

# GE916S2

Taladro Extra Pesado  
16 mm.  
900W



**2 Velocidades**

## Ficha Técnica:

Potencia	900 Watts
RPM	300 - 590 1/min.
Peso	5,500 Kg.
Alimentación	220V

**Perfora:** *Acero 16 mm. Aluminio 35 mm.  
Madera 30 mm.*

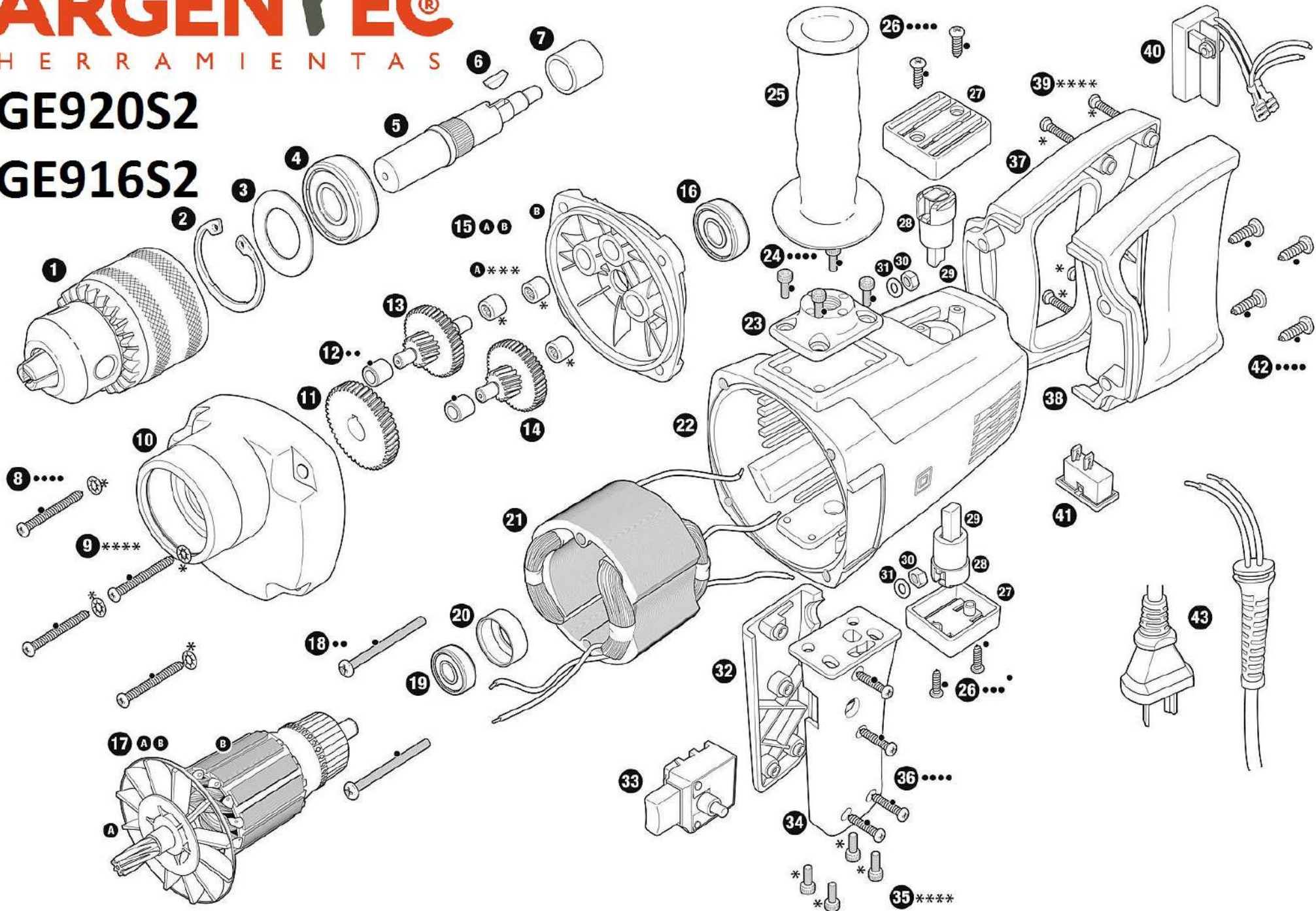
**ARGENTEC®**  
HERRAMIENTAS

# ARGENTEC®

HERRAMIENTAS

GE920S2

GE916S2



Taladro Extra Pesado 16		GE916S2	
PIEZA Nº	CÓDIGO	DESCRIPCIÓN	CANT.X MAQ.
1	AR1603	MANDRIL 16 MM. J3	1
2	017019	ANILLO SEGURIDAD CABEZAL GE916-920	1
3	017020	ARANDELA GUARDAPOLVO GE916-920	1
4	002016	RODAMIENTO 6204	1
5	003014	EJE SALIDA GE916-920	1
6	117006	CHAVETA CORONA AS-LP/EJE SALIDA GE713CP-916-920	1
7	120020	BUJE CABEZAL EXTERIOR GE916-920	1
8	001032	TORNILLO ESTATOR AT-DG 500-550/CABEZAL GE916-920	4
9	017108	ARANDELA ESTRELLA AS-LP-GE	4
10	010012	CABEZAL GE916-920	1
11	004014	ENGRANAJE SALIDA GE916-920	1
12	120012	BUJE CABEZAL EXTERIOR GE713-716	3
13	004016	ENGRANAJE INTERMEDIO Nº 2 GE916-920	1
14	004018	ENGRANAJE INTERMEDIO Nº 1 GE916-920	1
15A	009012	TAPA INTERMEDIA C/RODAMIENTO GE916-920	1
15B	002102	RODAMIENTO AGUJAS 0810	3
16	002007	RODAMIENTO 6201	1
17A	006012	ROTOR C/VENTILADOR GE916-920	1
17B	013004	VENTILADOR GE713-716-916-920	1
18	001034	TORNILLO ESTATOR AT600-650/ESTATOR GE916-920	2
19	002002	RODAMIENTO 6000	1
20	025002	CUBETA TRASERA GE916-920	1
21	005010	ESTATOR GE916-920	1
22	007006	CUERPO MOTOR GE916-920	1
23	026006	BASE MANGO AUXILIAR GE916-920	1
24	001038	TORNILLO BASE MANGO AUXILIAR GE916-920	4
25	026008	MANGO AUXILIAR GE916-920	1
26	001010	TORNILLO TAPA CUERPO CORTO AT-DG/TAPA ESC.GE916-920	4
27	012006	TAPA ESCOBILLA GE916-920	2
28	016006	PORTA ESCOBILLA GE916-920	2
29	015008	ESCOBILLA (JUEGO) GE916-920	1
30	015016	TUERCA ESCOBILLA GE916-920	2
31	017018	ARANDELA ESCOBILLA GE916-920	2
32/34	026010	MANGO INTERRUPTOR GE916-920	1
33	014008	INTERRUPTOR GE916-920	1
35	001040	TORNILLO MANGO LATERAL CUERPO GE916-920	4
36	001042	TORNILLO MANGO LATERAL GE916-920	4
37/38	008006	MANGO POSTERIOR GE916-920	1
39	001008	TORNILLO TAPA CUERPO AT-DG/MANGO POST. GE916-920	4
40	114008	PLAQUETA 2V GE916-920	1
41	114006	INTERRUPTOR BT30/VARIADOR GE916-920	1
42	001044	TORNILLO MANGO POSTERIOR CUERPO GE916-920	4
43	019008	CABLE SALIDA GE916-920	1